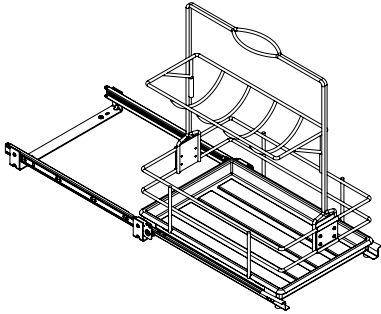


Inspect all parts and read all instructions prior to beginning assembly and installation.

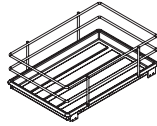


### Tools Required

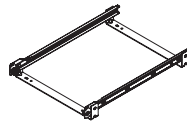
- Phillips Head Screwdriver
- Drill with 1/16" (1.5mm) bit for drilling pilot holes

### Parts Included

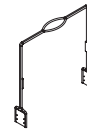
Basket Assembly (1)



Slide System (1)



Handle (1)



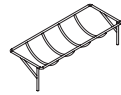
Mounting Screws (4)



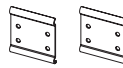
### Product Assemblies

SP-CLEANBSKT-FN

Top Insert (1)



Attachment Plates (2)



Screws (8)

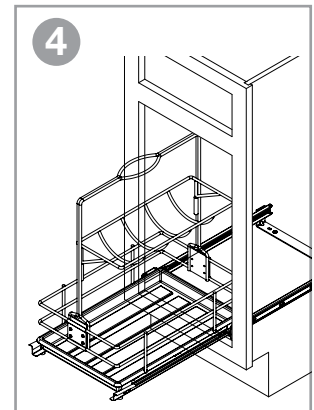
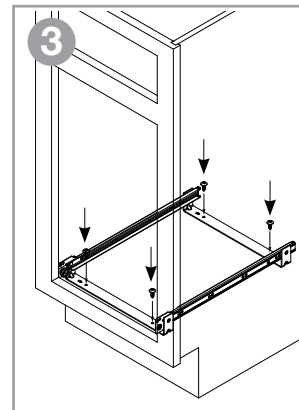
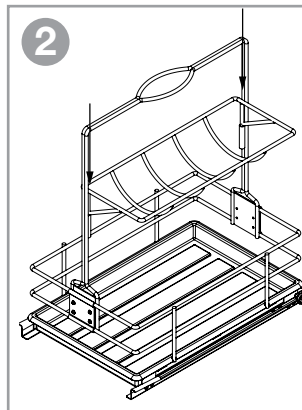
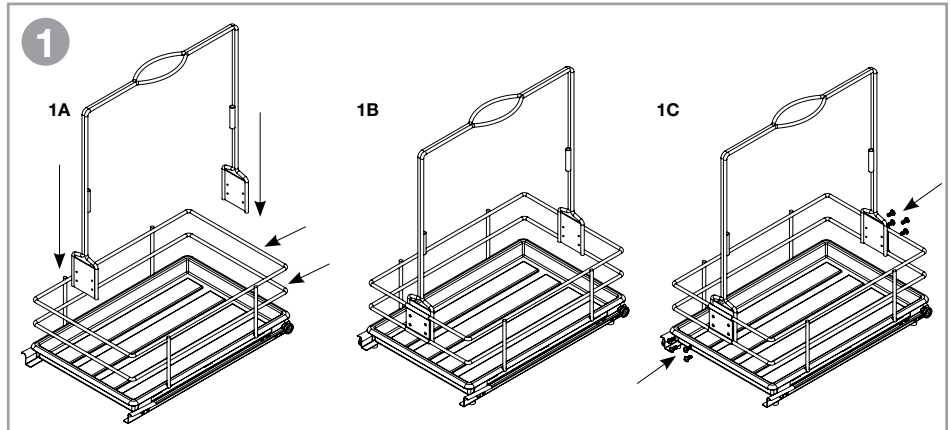


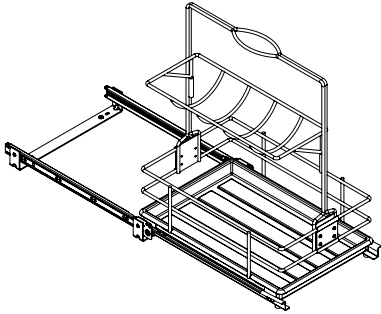
- Align front of handle between upper and middle rims of basket assembly (1A). Place attachment plate on outside of basket assembly and align with handle (1B). Attach plates on one side with 4 screws. Repeat for other side (1C).

- Place top insert into handle.

- Place slide system in cabinet with rollers at front of cabinet. Drill pilot holes through front and back mounting hole locations. Mount slide system in cabinet with 4 mounting screws.

- Place assembled basket into slides.



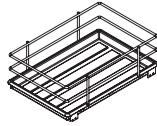


### Herramientas necesarias

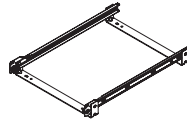
- Destornillador de estrella
- Perfore con una broca de 1/16" (1.5 mm) para hacer agujeros guía

### Lista de partes

Ensamble de la cesta (1)



Sistema de correderas (1)



Manija (1)



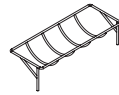
Tornillos de montaje (4)



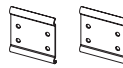
### Assemblages Ensamblaje de productos

SP-CLEANBSKT-FN

Inserto superior (1)



Placas de sujeción (2)



Tornillos (8)



**1** Alinee la parte delantera de la manija entre los bordes superior y central del ensamble de la cesta (1A). Coloque una placa de sujeción en la parte exterior del ensamble de la cesta (1B). Sujete la placa en un lado con 4 tornillos. Repita para el otro lado (1C).

**2** Coloque el inserto superior en la manija.

**3** Coloque el sistema de correderas en el armario con los rodillos hacia el frente del armario. Perfore agujeros guía en los lugares de montaje delanteros y traseros. Monte el sistema de correderas en el armario con 4 tornillos de montaje.

**4** Coloque la cesta ensamblada en las correderas.

