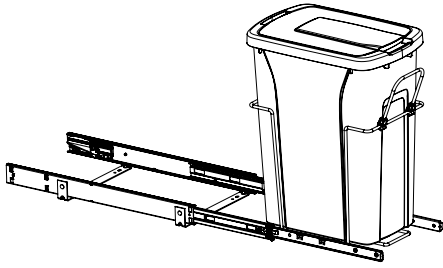


Inspect all parts and read all instructions prior to beginning assembly and installation.



### Tools Required

- Phillips Head Screwdriver

### Optional

- Drill with 1/16" (1.5mm) bit for drilling pilot holes
- Pencil

### Parts Included

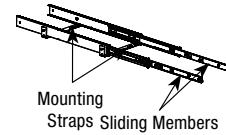
Waste Bin (1)



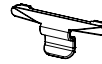
Wire Cage (1)



Sliding Base Assembly (1)



Cage Locking Clip (1)  
BSC-DBLLOCK



Clip-On Handle (1)  
BSC-SNPHNDL-12



Mounting Screws  
S-8-50TSM4



### Product Assemblies

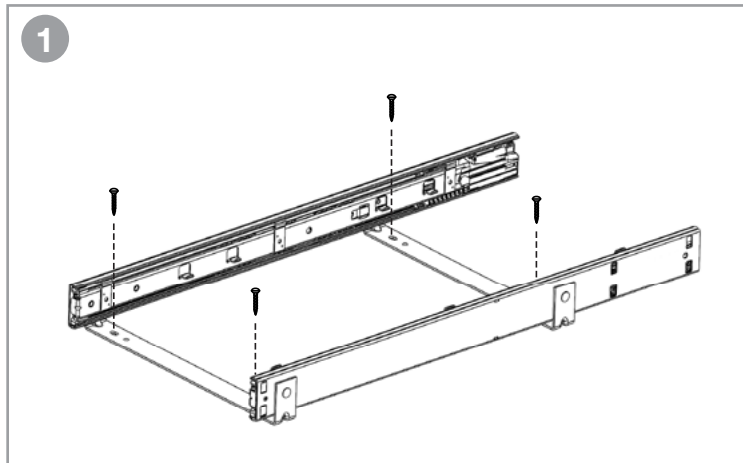
SP-BSC10-1-35-P

1

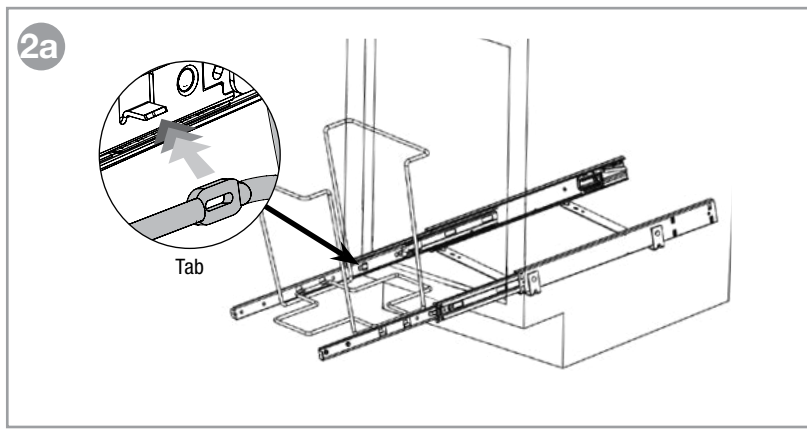
Place sliding base assembly on cabinet floor, in desired position. Position front mounting strap against the back edge of the cabinet face frame. (If installing in a frameless cabinet, measure 1/2" to 3/4" back from front of cabinet opening, and align sliding base assembly parallel to cabinet opening.) Close door to make sure the assembly will not hold cabinet door open. Also, check to see if unit will clear the door opening when fully extended. Once position is determined, fasten in place using four mounting screws provided and a Phillips head screwdriver.

*Optional Step:* Mark placement of mounting holes with a pencil, remove sliding base assembly and drill pilot holes for fastening screws. Place sliding base assembly back into position and fasten with the provided screws.

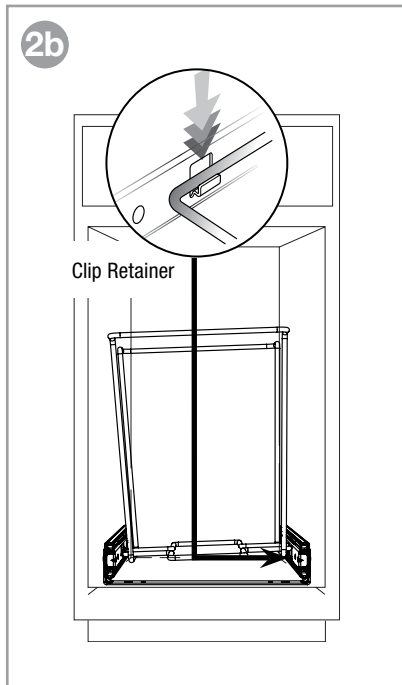
1



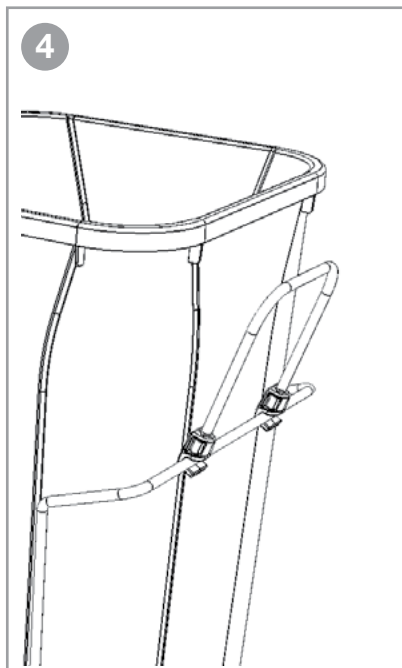
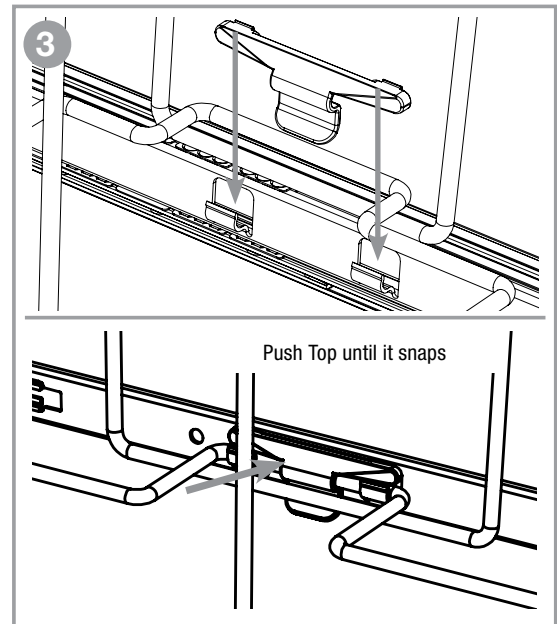
**2** Fully extend sliding members out of the cabinet. Place the slotted holes on the cage onto the tabs on the left hand sliding member. (2A) Rest the cage on top of the clip retainers on the right hand sliding member, but, **DO NOT PUSH DOWN**. Close unit so that the wire cage is completely inside of the cabinet. Now, push down firmly on the right side of the wire cage, until it is fully seated into the clip retainers. (2B)



**3** Install cage locking clip into right hand side only by placing the tabs on the top of the clip into the openings in the slide. Then push the top of the clip until it snaps into place. (3)



**4** Clip handle onto front of cage. (4)

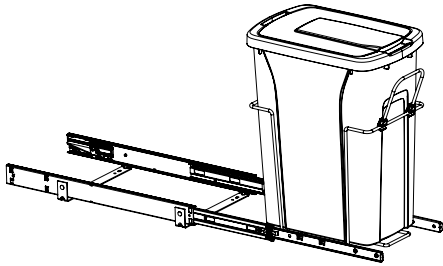


**simplyput**  
thoughtfully organized™

Grand Rapids, MI  
800.253.1561  
simplyputorganizers.com

©2019 Knap & Vogt. All rights reserved.  
Knap & Vogt® reserves the right to change specifications without notice.  
310580/REV B 1119

Inspeccione todas las piezas y lea todas las instrucciones antes de comenzar con el armado y la instalación.



### Herramientas necesarias

- Destornillador Phillips

### Opcional

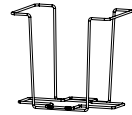
- Taladro con broca de 1/16 pulgadas (1.5 mm) para taladrar agujeros pilotos
- Lápiz

### Lista de partes

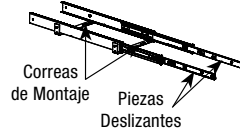
Basurero (1)



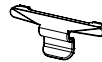
Soporte de alambre (1)



Ensamblaje de base deslizable (1)



Attache pour base (4)  
BSC-DBLLOCK



Mango con clip (1)  
BSC-SNPHNDL-12



Vis de fixation (4)  
S-8-50TSM4



### Assembles Ensamblaje de productos

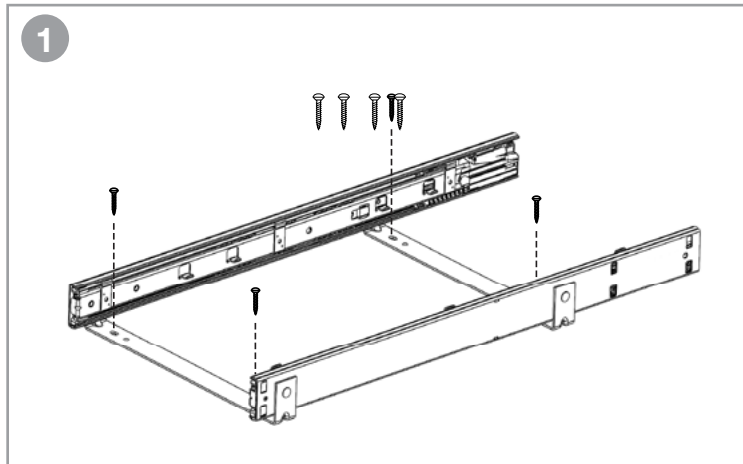
SP-BSC10-1-35-P

1

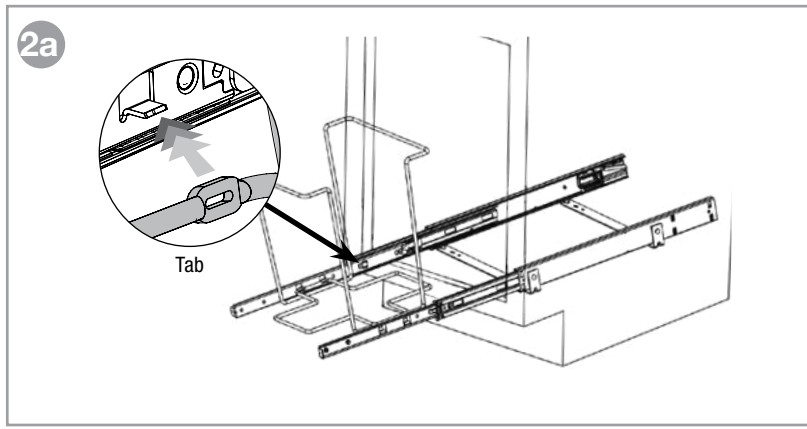
Colocar el conjunto de base deslizable en la posición deseada sobre el piso del gabinete. Poner la correa de montaje frontal contra el borde trasero del marco frontal del gabinete. (Al instalar en un gabinete sin marco, medir de 1/2" a 3/4" hacia atrás a partir del frente de la apertura del gabinete y alinear el conjunto de base deslizable en paralelo a la apertura del gabinete). Cerrar la puerta para asegurarse de que el conjunto no mantendrá la puerta del gabinete abierta. Revisar también si la unidad dejará libre la apertura de la puerta al extenderse completamente. Una vez determinada la posición, atornillar en el lugar con los cuatro tornillos de montaje suministrados y un destornillador Phillips.

*Paso opcional:* Marcar con lápiz los lugares de los orificios de montaje, quitar el conjunto de base deslizable y taladrar orificios guía para los tornillos fijadores. Colocar de nuevo el conjunto de base deslizable en su posición y fijar con los tornillos suministrados.

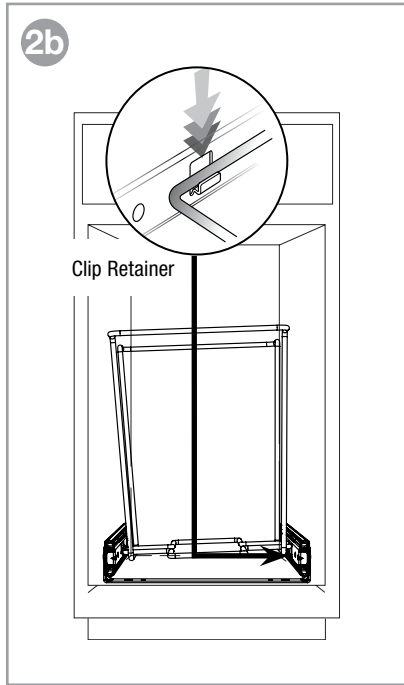
1



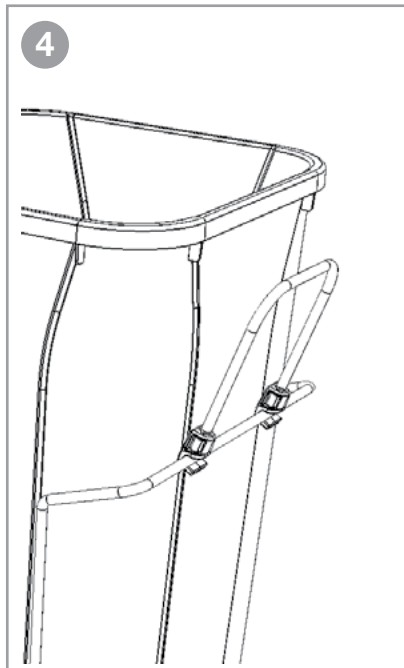
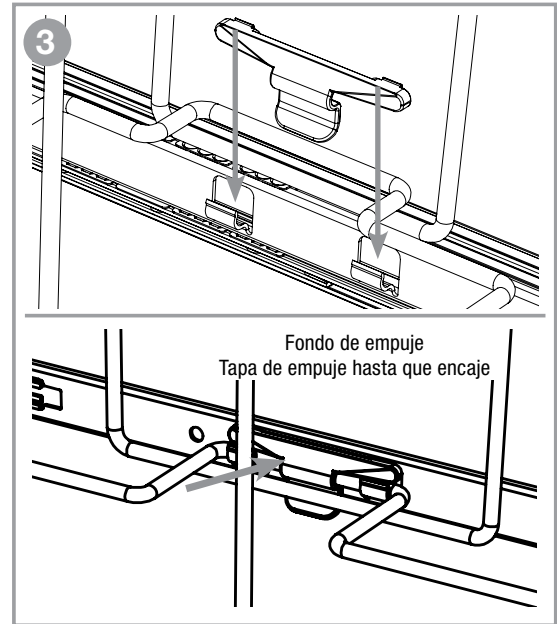
**2** Extender completamente los brazos deslizantes fuera del gabinete. Encajar los orificios del soporte en las pestañas del brazo deslizante de la izquierda. (2A) Colocar el soporte encima de los retenedores en el brazo deslizante de la derecha, pero sin presionar hacia abajo. Cerrar la unidad para que el soporte de alambre quede por completo dentro del gabinete. Ahora, presionar firmemente hacia abajo en la parte derecha del soporte de alambre hasta que esté completamente asentado en los retenedores. (2B)



**3** Instale el clip de bloqueo de la jaula en el lado derecho solamente colocando las lengüetas en la parte superior del clip en el aberturas en la diapositiva. A continuación, empuje la parte superior del clip hasta que encaje en su lugar.



**4** Clip manija en la parte delantera de la jaula. (4)



**simplyput**  
thoughtfully organized™

Grand Rapids, MI  
800.253.1561  
simplyputorganizers.com

©2019 Knape & Vogt. Reservados todos los derechos. El Knape y Vogt® reservan el derecho de cambiar especificaciones sin el aviso. Hecho en los Estados Unidos.  
310580/REV B 1119